

EINIGE ANMERKUNGEN ZUR LUFTFEUCHTIGKEIT

Luft enthält immer eine bestimmte Menge an Wasser in Form von Dampf, dieser Wasserdampf bestimmt den Feuchtigkeitsgrad der Raumluft.

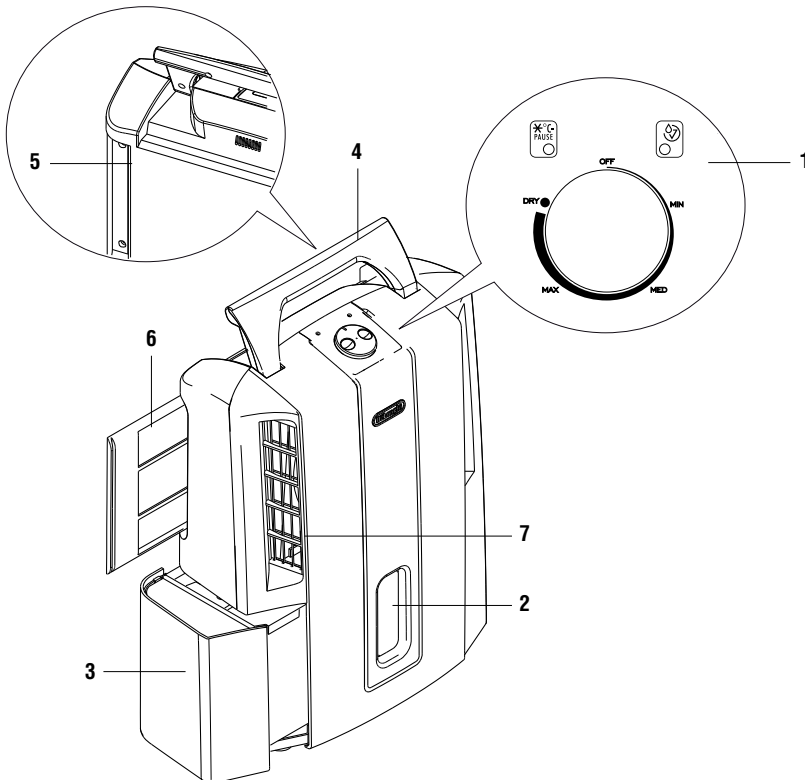
Die Fähigkeit der Luft, Wasserdampf aufzunehmen, hängt von der Temperatur ab: Je höher die Temperatur, desto mehr Wasser kann die Luft aufnehmen. Das ist der Grund, weshalb in unseren Wohnungen, sobald die Temperatur sinkt, die Luft den in ihr enthaltenen Wasserdampf abgibt, der sich schließlich in Form von Kondenswasser an sämtlichen kalten Oberflächen, wie Fenster, Wände, usw., niederschlägt. Der Raumluftentfeuchter sorgt dafür, dass der

Raumluft ein Teil der Feuchtigkeit entzogen wird und somit Folgeschäden verhindert werden. Experten haben festgelegt, dass ein gesundes und angenehmes Raumklima bei einer relativen Luftfeuchte zwischen 40% und 60% herrscht. Wir empfehlen Ihnen, bei sehr niedrigen Temperaturen den Raum stets etwas zu heizen. Dadurch wird die Entfeuchtungsleistung des Gerätes bedeutend gesteigert. Nur so kann das sich an den Fenstern und anderen kalten Oberflächen niedergeschlagene Kondenswasser in die Raumluft verdampfen, um dann vom Raumluftentfeuchter aufgenommen zu werden.

Im Allgemeinen ist die dem Raum über den Luftentfeuchter zugeführte Luft etwa 1°C wärmer als die Raumluft.

BESCHREIBUNG/ZUBEHÖR

1. Bedienblende
2. Sichtfenster zur Kontrolle des Wasserstands
3. Kondenswassertank
4. Tragegriff
5. Lufteintrittsgitter
6. Silberionenfilter
7. Luftaustrittsgitter
8. Kondenswasserabflussschlauch (2 m)
9. Laufrollen



EINFÜHRUNG

Wir danken Ihnen, dass Sie sich für ein De'Longhi Produkt entschieden haben.

Nehmen Sie sich einige Minuten Zeit, um diese Bedienungsanleitung durchzulesen.

Auf diese Weise vermeiden Sie eventuelle Gefahrensituationen und Beschädigungen des Gerätes.

Symbole in dieser Bedienungsanleitung

Wichtige Hinweise sind mit diesen Symbolen versehen. Diese Hinweise müssen unbedingt beachtet werden. Die nicht korrekte Beachtung der aufgeführten Anweisungen können Stromschläge, schwere Verletzungen, Verbrennungen, Brände oder Schäden am Gerät verursachen.



Gefahr!

Die Nichtbeachtung führt bzw. kann zu lebensgefährlichen Verletzungen durch elektrischen Schlag führen.



Achtung!

Die Nichtbeachtung führt bzw. kann zu Verletzungen oder Geräteschäden führen.



Merke!

Ratschläge und wichtige Informationen für den Benutzer werden durch dieses Symbol gekennzeichnet.

Probleme und Reparaturen

Bei Auftreten von Betriebsstörungen versuchen Sie bitte zuerst, diese durch Befolgen der auf S. 33 im Kapitel "Lösung der Probleme" aufgeführten Anweisungen zu beheben.

Für eventuelle Reparaturen wenden Sie sich bitte immer ausschließlich an die vom Hersteller autorisierten technischen Kundendienststellen.

Verlangen Sie stets die Verwendung von Original-Ersatzteilen. Die von Nichtfachkräften vorgenommenen Reparaturen können gefährlich sein und führen zum Erlöschen jeglicher Garantieansprüche.

SICHERHEIT

Grundlegende Sicherheitshinweise



Gefahr! Da das Gerät über Strom in Betrieb gesetzt wird, ist es wichtig, dass Sie sich an die folgenden Sicherheitshinweise halten:

- Das Gerät nicht mit feuchten bzw. nassen Händen berühren.
- Den Netzstecker nicht mit feuchten bzw. nassen Händen berühren.
- Sicherstellen, dass die verwendete Steckdose stets einwandfrei zugänglich ist, da Sie nur so im Bedarfsfall den Netzstecker trennen können.
- Zum Trennen des Netzsteckers von der Steckdose direkt am Stecker selbst ziehen. Niemals am Kabel ziehen, weil es sonst beschädigt werden könnte.
- Um das Gerät vollkommen außer Spannung zu setzen, den Netzstecker aus der Steckdose ziehen.
- Versuchen Sie eventuelle Defekte am Gerät nicht selbst zu reparieren. Schalten Sie das Gerät aus, ziehen Sie den Netzstecker und wenden Sie sich an den technischen Kundendienst.
- Zum Verstellen des Gerätes nicht am Netzanschlusskabel ziehen.
- Eingriffe oder Änderungen, welche die Betriebseigenschaften des Gerätes verändern, sind gefährlich.
- Bei Beschädigung des Netzanschlusskabels ist dieses ausschließlich durch den Hersteller selbst oder durch seinen technischen Kundendienst oder durch eine angemessen qualifizierte Fachkraft auszuwechseln, um jedes Risiko auszuschließen.
- Vermeiden Sie den Gebrauch von Verlängerungskabeln für das Netzanschlusskabel.
- Das Gerät ist entsprechend den einschlägigen nationalen Installationsvorschriften zu installieren.
- Das Gerät muss an eine effizient geerdete Anlage angeschlossen werden. Lassen Sie Ihre elektrische Anlage von einem Fachmann überprüfen.



Gefahr! Das Verpackungsmaterial (Plastiktüten, Schaumpolystyrol) ist außer Reichweite von Kindern aufzubewahren.



Gefahr! Das Gerät darf nicht von Personen (einschließlich Kindern) mit körperlichen, geistigen oder sensorischen Behinderungen, oder von Personen, die nicht mit dem Betrieb des Gerätes vertraut sind, gebraucht werden, es sei denn, dass sie von einer für sie und ihre Sicherheit verantwortlichen Person beaufsichtigt und in den Gebrauch des Gerätes eingewiesen werden.

Sorgen Sie dafür, dass die Kinder nicht mit dem Gerät spielen.

Bestimmungsgemäßer Gebrauch

Dieses Gerät ist ausschließlich für den Gebrauch im Haushalt bestimmt.

Verwenden Sie den Raumluftentfeuchter ausschließlich gemäß der in dieser Bedienungsanleitung enthaltenen Anweisungen.

Diese Anleitungen können natürlich nicht alle womöglich eintretenden Umstände und Situationen berücksichtigen.

Gehen Sie daher bei der Installation, dem Betrieb und der Aufbewahrung von Elektrogeräten stets vernunftgemäß und umsichtig vor.

Allgemeine Hinweise

- Das Gerät nicht in der Nähe von Wärmequellen oder in Räumen aufstellen, deren Luft gas-, öl- oder schwefelhaltig ist.
- Das Gerät nicht auf geneigten Oberflächen aufstellen.
- Das Gerät muss mit einem Abstand von mindestens 50 cm von entflammaren Stoffen, (Alkohol, usw.) oder von unter Druck stehenden Behältern (z.B. Sprühflaschen) aufgestellt werden.
- Keine schweren oder heißen Gegenstände auf dem Gerät abstellen.
- Im Fall von Transport muss das Gerät senkrecht hingestellt oder auf eine Seite gekippt werden.

Vor dem Transport den Kondenswassertank entleeren.

Nach einem etwaigen Transport des Gerätes mindestens 1 Stunde abwarten, bevor Sie es wieder einschalten.

- R 134 a ist Kältemittel gemäß der Europäischen Umweltvorgaben. Dennoch ist darauf zu achten, dass der Kühlkreis des Gerätes auf keinen Fall perforiert wird. Wenn das Gerät endgültig ausrangiert werden soll, liefern Sie es bitte bei einer eigens zur

Entsorgung von Altelektrogeräten vorgesehenen Sammelstelle ab.

UMWELTINFORMATION:

Dieses Gerät enthält fluoridierte Treibstoffgase, die im Kyoto-Protokoll aufgeführt sind.

Die Wartungs- und Entsorgungsarbeiten sind ausschließlich von Fachkräften durchzuführen (R134a, GWP=1300).

- Die zur Verpackung verwendeten Materialien sind recyclebar. Sie sollten daher in den jeweiligen Containern zur getrennten Müllsammlung entsorgt werden.
- Das Gerät nicht im Freien verwenden.
- Lufteintritt und Luftaustritt am Gerät müssen frei bleiben.
- Das Gerät nicht in als Waschküche dienenden Räumen verwenden.

Bedienungsanleitung

Bitte lesen Sie diese Bedienungsanleitung vor dem Gebrauch des Gerätes aufmerksam durch.

- Bewahren Sie diese Bedienungsanleitung sorgfältig auf. Falls Sie dieses Gerät an andere Personen abtreten sollten, übergeben Sie ihnen auch diese Bedienungsanleitung.
- Die Nichtbeachtung dieser Anweisungen kann zu Verletzungen und Geräteschäden führen. Der Hersteller haftet nicht für Schäden, die durch die Nichtbeachtung dieser Bedienungsanleitung verursacht werden.
- Bewahren Sie das Verzeichnis der Kundendienstzentren sorgfältig auf, und suchen Sie das in Ihrer Nähe gelegene Kundendienstzentrum heraus.

Elektrischer Anschluss

Nach einem etwaigen Transport des Gerätes mindestens 1 Stunde abwarten, bevor Sie es wieder einschalten.

Vor dem Anschluss des Netzsteckers an die Steckdose ist zu überprüfen, dass:

- die Netzspannung mit der auf dem Typenschild angegebenen Betriebsspannung übereinstimmt.
- die Steckdose und die Versorgungsleitung gemäß der erforderlichen Stromlast bemessen sind.
- die Steckdose für den Gerätestecker geeignet ist, andernfalls lassen Sie diesen durch qualifiziertes Fachpersonal auswechseln.
- die Steckdose vorschriftsmäßig gerdet ist.

INSTALLATION

Stellen Sie das Gerät in dem Raum auf, der entfeuchtet werden soll. Frontal zum Luftentfeuchter muss unbedingt ein Freiraum von mindestens 50 cm gelassen werden, damit der Luftaustritt nicht behindert wird. Auf der Rückseite des Gerätes sollte etwa ein Freiraum von 5-10 cm gelassen werden, damit die Belüftung gewährleistet wird. Der Abfluss des Kondenswasser kann auf zwei Arten erfolgen:

A) Abfluss in den Tank

Das Kondenswasser kann direkt im Tank gesammelt werden. Der Tank kann einfach herausgenommen werden (Abb. 1).

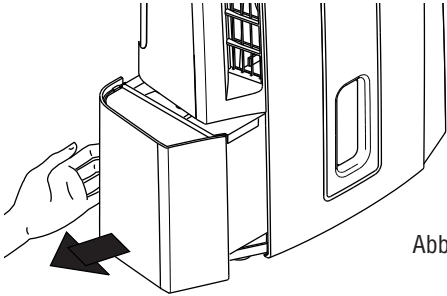


Abb. 1

B) Dauerabfluss nach außen

Wenn Sie das Gerät über einen längeren Zeitraum betreiben wollen und Sie den Tank nicht regelmäßig entleeren können, empfiehlt sich die Verwendung des Dauerabflusses.

- 1) Den Verschluss für den Dauerabfluss abschrauben, indem Sie ihn nach links drehen und den Gummistöpsel vom Auslaufstutzen entfernen (Abb. 2).

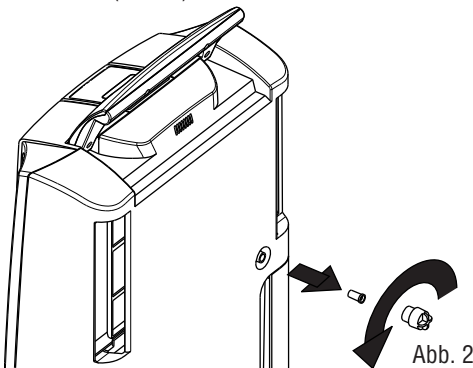


Abb. 2

- 2) Den Gummischlauch am Auslaufstutzen befestigen.
- 3) Achten Sie bitte darauf, dass der Schlauch niemals die Höhe des Auslaufstutzens überschreitet. Andernfalls kann das Wasser

nicht abfließen und bleibt im Tank; zudem ist sicherzustellen, dass der Schlauch keine Drosselstellen aufweist (Abb. 3).

i Merke! Der Gummistöpsel zum Verschließen des Auslaufstutzens ist aufzubewahren.

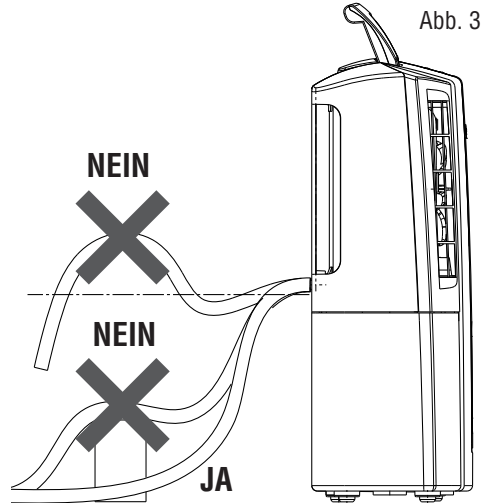


Abb. 3

DE

Anbringen der Laufrollen

- 1) Den Netzstecker trennen und den Tank (sofern voll) entleeren
- 2) Die Gummistöpsel vom Sockel des Gerätes entfernen, indem Sie sie fest herausziehen oder eine Zange zu Hilfe nehmen.
- 3) Die Laufrollen durch Einfügen ihrer Stifte in die Öffnungen anbringen. (siehe Abbildung 4/2)

i Merke! Bei der Durchführung dieser Arbeitsvorgänge bitte darauf achten, dass das Gerät nicht mehr als um 45° geneigt wird. Auf jeden Fall müssen Sie nach Anbringen der Laufrollen mindestens eine Stunde abwarten, bevor Sie das Gerät erneut in Betrieb setzen.

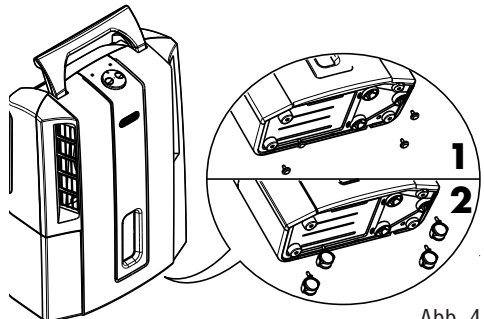
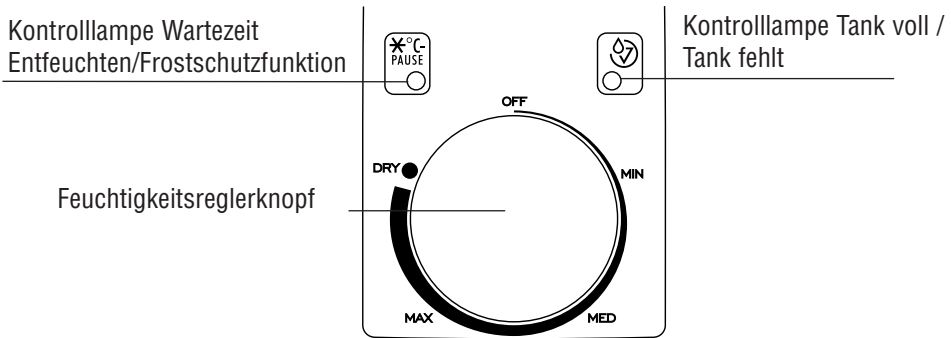


Abb. 4

ENTFEUCHTEN



Entfeuchten

- Das Gerät an eine Steckdose anschließen.
- Kontrollieren Sie, dass die Kontrolllampe „Tank voll/Tank fehlt“ ausgeschaltet ist, andernfalls den Tank korrekt einsetzen.
- Die Kontrolllampe Wartezeit Entfeuchten schaltet sich in den ersten 3 Minuten ein (Sicherheitsvorrichtung), danach beginnt das Gerät mit dem Entfeuchtungsvorgang.
- Mit dem Feuchtigkeitsreglerknopf können Sie den gewünschten Feuchtigkeitsgrad (MIN/MED/MAX und dazwischen liegende Werte) einstellen.

Auf der Position MIN entzieht das Gerät dem Raum wenig Feuchtigkeit, während es auf der Pos. MAX viel Raumfeuchtigkeit entzieht.

Zum Entfeuchten brauchen Sie als einfach nur den Feuchtigkeitsregler auf eine der verfügbaren Positionen stellen.

Betriebsart Dry (Wäschetrocknen)

Wenn Sie eine sehr hohe Menge an Luftfeuchte entziehen wollen (z.B. zum Wäschetrocknen), empfehlen wir Ihnen, den Betrieb auf höchster Entfeuchtungsstufe zu betreiben, indem Sie den Feuchtigkeitsreglerknopf auf Pos. „DRY“ drehen. In dieser Betriebsart funktioniert der Raumluftentfeuchter im Dauerbetrieb, unabhängig vom Feuchtigkeitsgrad im Raum.

DIE KONTROLLAMPEN

Kontrollampe Tank (Tank control system)

Dieser Raumlufentfeuchter ist mit einer speziellen Vorrichtung zur Kontrolle des einwandfreien Gerätebetriebs ausgerüstet.

Auf der Bedienblende schaltet sich eine rote Kontrolllampe ein, um dem Benutzer zu melden, dass:

1. der Tank voll ist
Tank entleeren
2. der Tank fehlt
Tank wieder einsetzen
3. der Tank falsch positioniert ist
Tank korrekt positionieren
4. Bei Dauerabflussbetrieb:
der Schlauch verstopft ist oder einen Höhenunterschied überwinden muss (das Wasser wird weiterhin in den Tank abgelassen)
die Verstopfung entfernen

Sobald die Ursache beseitigt wurde, schaltet sich die Kontrolllampe aus und das Gerät nimmt erneut seinen Betrieb auf.

Kontrollampe **Wartezeit** **Entfeuchten/Betrieb bei niedriger** **Temperatur**

Die Kontrolllampe schaltet sich in den folgenden zwei Fällen ein:

- 1) Zur Anzeige der verzögerten Einschaltung des Gerätes um etwa 3 Minuten. Die Vorrichtung schützt den Verdichter vor zu häufigem Ein- und Abschalten.
- 2) Zur Anzeige eines Betriebs bei niedriger Temperatur Wenn die Raumtemperatur zu niedrig ist, wird die elektronische Vorrichtung „Betrieb bei niedriger Temperatur“ aktiviert. Die Vorrichtung stellt das Gerät auf eine Betriebsart, in der sich Entfeuchtungszyklen mit reinen Lüftungszyklen miteinander abwechseln, um die Bildung von Eis zu vermeiden.

Für den häufigen Gebrauch in besonders kalten Räumen sollte die Heizung eingestellt werden, um die Raumtemperatur etwas zu erhöhen. Auf diese Weise werden die angemessenen Betriebsbedingungen für den Raumlufentfeuchter geschaffen, um die Geräteleistungen zu optimieren und den Entfeuchtungsprozess zu beschleunigen.

REINIGUNG UND WARTUNG

Vor jedem Reinigungs- und Wartungseingriff stets den Stecker aus der Netzsteckdose ziehen.

Aus Sicherheitsgründen darf der Raumlufentfeuchter auf keinen Fall mit einem Wasserstrahl gereinigt werden.

Reinigung des Gehäuses

- Mit einem angefeuchteten Tuch reinigen und mit einem trockenen Tuch nachreiben.
- Zur Reinigung kein Benzin, Alkohol oder keine anderen Lösungsmittel verwenden.
- Keine Insektizide oder ähnliche Stoffe auf das Gerät sprühen, weil sonst die Kunststoffteile beschädigt werden könnten.

Reinigung des Silberionenfilters

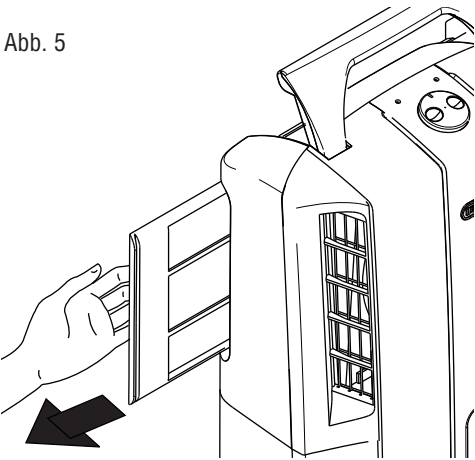
Ein verschmutzter Filter behindert die Luftzirkulation und verringert die Leistungsfähigkeit des Raumlufentfeuchters.

Aus diesem Grund ist der Filter regelmäßig zu reinigen. Die Häufigkeit dieser Reinigung richtet sich nach dem Raum und der Betriebsdauer.

Bei systematischem Dauerbetrieb sollte der Filter jede Woche gereinigt werden.

- Zum Entfernen des Luftfilters diesen seitlich herausziehen (Abb. 5).

Abb. 5



- Den auf dem Filter sich abgelagerten Staub mit einem Staubsauger entfernen. Bei starker Verschmutzung des Filters diesen gründlich mit lauwarmem Wasser abspülen. Die Wassertemperatur darf nicht höher als 40°C sein. Nach Reinigung des Filters diesen gut trocknen lassen, bevor Sie ihn wieder in das Gerät einsetzen. Der Silberionenfilter hält nicht nur die Staubpartikel zurück, sondern

verfügt auch über eine antibakterielle Wirkung. Außerdem reduziert er andere Reizstoffe wie Pollen und Sporen. Der Filter ist mit kleinen Silberpartikeln (in Größen von Millionstel Millimeter) behandelt, die bei Kontakt mit Bakterien oder Sporen in der Lage sind, deren Vermehrung zu blockieren und somit deren Vernichtung zu verursachen.

Längere Betriebspausen

- Zuerst den Stecker aus der Netzsteckdose ziehen und dann den Tank entleeren.
- Den Filter reinigen und wieder einsetzen.
- Zum Schutz gegen Staub das Gerät mit einem Plastiksack abdecken.

TECHNISCHE DATEN

Versorgungsspannung	Siehe Typenschild
Leistungsaufnahme	“
Max. Leistungsaufnahme	“
Abtauvorrichtung	Ja
Hygrometer	Ja
Gebläsestufen	1
Luftfilter	Ja
Abmessungen HxLxB	485x375x190
Fassungsvermögen Tank	3 Liter

Betriebsgrenzen:

Temperatur	2°C-32°C
Relative Luftfeuchtigkeit	30-90%



Wichtiger Hinweis für die korrekte Entsorgung des Produkts in Übereinstimmung mit der EG-Richtlinie 2002/96/EG.

Am Ende seiner Nutzzeit darf das Produkt NICHT zusammen mit dem Siedlungsabfall beseitigt werden. Es kann zu den eigens

von den städtischen Behörden eingerichteten Sammelstellen oder zu den Fachhändlern, die einen Rücknahmeservice anbieten, gebracht werden. Die getrennte Entsorgung eines Haushaltsgerätes vermeidet mögliche negative Auswirkungen auf die Umwelt und die menschliche Gesundheit, die durch eine nicht vorschriftsmäßige Entsorgung bedingt sind. Zudem ermöglicht wird die Wiederverwertung der Materialien, aus denen sich das Gerät zusammensetzt, was wiederum eine bedeutende Einsparung an Energie und Ressourcen mit sich bringt. Zur Erinnerung an die Verpflichtung, die Elektrohaushaltsgeräte getrennt zu beseitigen, ist das Produkt mit einer Mülltonne, die durchgestrichen ist, gekennzeichnet.

BETRIEBSSTÖRUNGEN

Kontrollieren Sie die folgenden Punkte, bevor Sie sich an ein in Ihrer Nähe befindliches autorisiertes Kundendienstzentrum wenden.

PROBLEME	URSACHEN	ABHILFE
Das Gerät arbeitet im Entfeuchtungsbetrieb, entfeuchtet aber nicht.	<p>Der Filter ist verstopft.</p> <p>Die Temperatur oder die Feuchtigkeit im Raum sind zu niedrig.</p> <p>Der Raum ist zu groß für die Entfeuchtungsleistung des Gerätes.</p> <p>Zu viele Feuchtigkeitsquellen im Raum (Töpfe mit kochendem Wasser, usw.)</p> <p>Den Feuchtigkeitswert ist zu hoch eingestellt.</p>	<p>Den Filter reinigen.</p> <p>Unter bestimmten Bedingungen ist es normal, dass das Gerät nicht entfeuchtet (in einigen Fällen ist es empfehlenswert, den zu entfeuchtenden Raum zu heizen).</p> <p>Den eingestellten Feuchtigkeitswert erniedrigen.</p>
Das Gerät setzt sich erst 3 Minuten nach dem Einschalten in Betrieb	Die Sicherheitsvorrichtung des Gerätes hat angesprochen.	3 Minuten abwarten.
Das Gerät funktioniert nicht	<ul style="list-style-type: none"> • Der Stecker ist herausgezogen • Kein Strom vorhanden • Der Feuchtigkeitsregler ist auf MIN gestellt • Der Tank ist voll mit Wasser • Der Tank ist falsch positioniert (rote Kontrolllampe eingeschaltet) 	<ul style="list-style-type: none"> • Den Stecker in die Steckdose stecken • Die Stromversorgung überprüfen • Den Feuchtigkeitsregler auf MAX stellen • Den Tank entleeren • Den Tank korrekt positionieren und vorsichtig einsetzen

DE