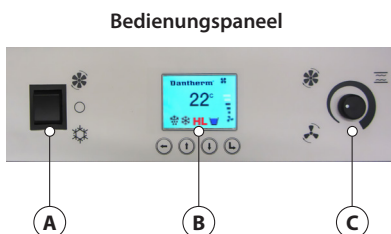


Inneneinheit



Wärmeabgabeeinheit



Bedienungspaneel

## MOBILES KLIMAGERÄT ACT 7

### Funktion

Das ACT 7 ist ein mobiles Split-Klimagerät, das hauptsächlich für die vorübergehende Kühlung entworfen wurde.

Das ACT 7 kann den ganzen Raum kühlen, ohne ohne ständig Raumluft zu verbrauchen. Ein weiterer Vorteil ist, dass das Gerät keinen Fortluftkanal zu einer Außenwand benötigt.

Das ACT 7 wird mit einer Wärmeabgabeeinheit geliefert, die in einem Abstand von bis zu 30 m von der Inneneinheit aufgestellt werden kann und über Schnellkupplungsleitungen verbunden wird.

Die Wärmeabgabeeinheit des ACT 7 verfügt über einen drehzahlgeregelten EC-Ventilator, der sich automatisch an die sich ändernden Außenlufttemperaturen anpasst, sodass das ACT 7 immer mit optimaler Effizienz arbeitet.

### Anwendungen

- Büros
- Serverräume
- Datenzentren

## AUSSTATTUNG

- Hoch effizienter Kühlkreislauf.
- Schnellkupplungs-Kühlleitungsstecker vereinfachen die Installation, ohne dass Wasserleitungen neubefüllt werden müssen.
- Außenwärmeabgabeeinheit mit automatisch drehzahlgeregeltem EC-Ventilator.
- Variable Ventilator Drehzahl an der Inneneinheit und anpassbares Ausblasgitter.
- Peristaltische Kondensatpumpe mit 10-m-Förderhöhe und Alarm.
- Montierte Laufrollen, robuste feuerverzinkte Stahlkonstruktion.

## BEDIENUNGSPANEEL

### A Moduswahlschalter

Ermöglicht dem Kunden das Umschalten zwischen 'Kühlung' und 'Nur Ventilator'.

### B Digitales Display

Zeigt die tatsächliche Sollwerttemperatur, die Drehzahl und den Gerätestatus an.

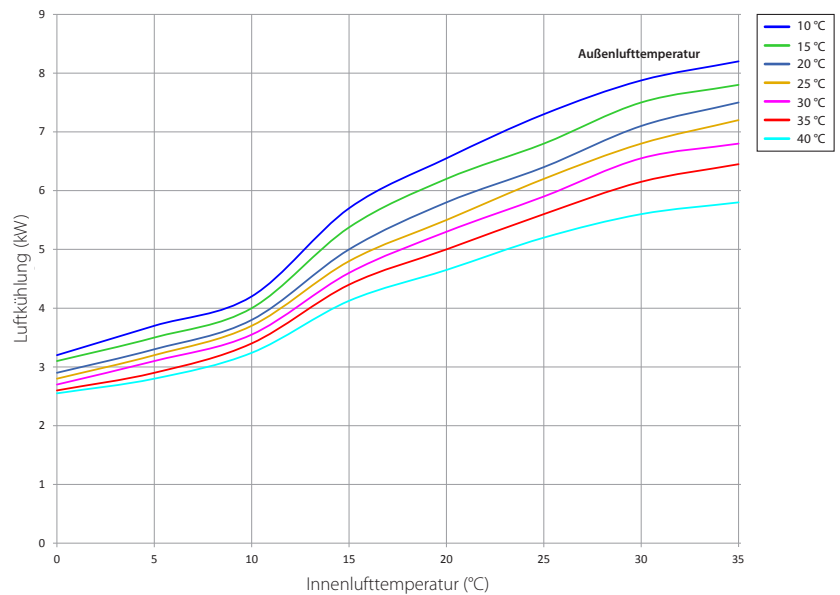
### C Ventilator Drehzahlregler

Die Ventilator Drehzahl kann in Abhängigkeit von der Anwendung auf den gewünschten Luftstrom eingestellt werden.

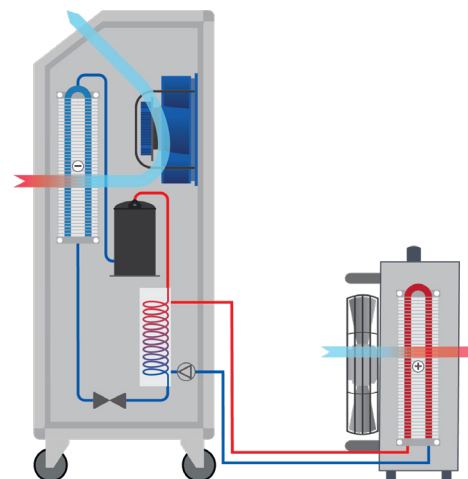
**TECHNISCHE DATEN**

Modell	ACT 7
Betriebsbereich – Innentemperatur	8 - 37°C
Betriebsbereich – Außentemperatur	0 - 36°C
Max. Leistungsaufnahme	3,0 kW
Max. Ampere-Aufnahme	13,0 A
Luftstrom, variabel	930 - 1310 m <sup>3</sup> /h
Netzspannung	230 V/50 Hz
Geräuschpegel (3 m Abstand)	53 dB(A)
Schutzklasse	IP45
Material	Feuerverzinkter Stahl
Farbe	RAL 7047
Kältemittel/Menge	R407C/0,88 kg
GWP	1774
Kompressortyp	Rollkolben
Gewicht, insgesamt	117 kg

**LEISTUNGSDIAGRAMM**

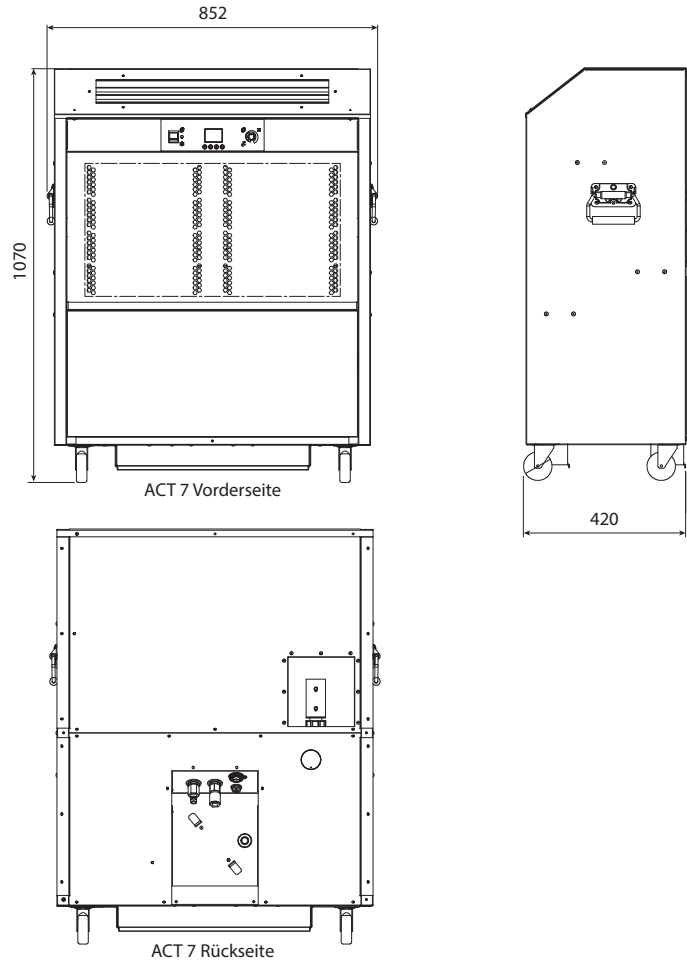


**PRINZIPZEICHNUNG UND LUFTSTROM**

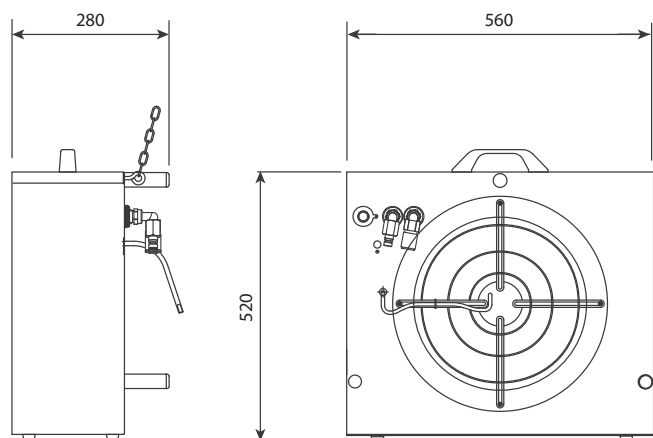


**ABMESSUNGEN**

Inneneinheit



Außengerät



**Zubehör**

- Kanal-Stutzen-Satz
- Leitungssätze von 5 und 15 m (max. 30 m pro Einheit)
- Halterungen für Gabelstapler

Alle Abmessungen werden in mm angegeben.